

Handleiding LED Plafonniere IL-CLSE360E

Met noodverlichting



KOOPMANINTERLIGHT.NL



HANDLEIDING LED PLAFONNIERE IL-CLSE360E

Lees voor gebruik eerst de installatie instructie en bewaar deze voor eventueel toekomstig gebruik.

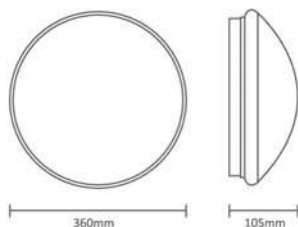
Omschrijving

Dit armatuur levert hoogwaardige verlichting bij een laag energieverbruik en lange levensduur. Het armatuur is gemaakt van polystyreen met een hoge lichtdoorlaatbaarheid. Het materiaal zorgt ervoor dat kleuren niet vervagen. De cover zorgt voor een zacht en homogeen lichtbeeld. Het design zorgt voor een goede warmteafvoer zodat de LED lang en stabiel zal branden. Voorzien van noodverlichting.

Het licht gaat direct aan, er is geen flikkering en geen verblinding.
Vrij van lood, kwik en andere schadelijke stoffen.

Dit product kent een breed toepassingsgebied: retail, hotels, restaurants, galerijen, enzovoort.

Formaten



Technische specificaties

IL-CLSE360E

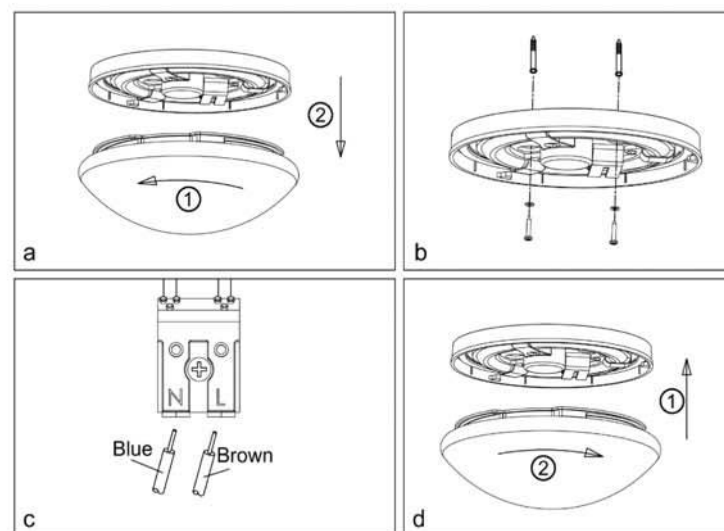
18 Watt
3.000K
1386 Lumen
120°
IP44
PF >0.9
CRI >80
35.000uur
Noodverlichting
Niet dimbaar
5jr garantie

Noodverlichting

Input: AC 100V-280V 50HZ/60HZ
Output: DC 10-60V
Output current: adjustable according to light power , below 1.0A.
Power: below 25W
Emergency lighting power : About 3W
Emergency response time: ≥3H
Battery voltage: Li-ion 3.6V 2600mAh
Charging current: 10-100mA

Installatie

Open de cover van het armatuur (a)
Schakel de stroom uit, monteer de behuizing op het oppervlak (b) met de schroeven en rubber ringen.
Sluit de stroomverbinding aan (kabel: 1,5mm² – 2,5mm² H05RNF) (c),
Plaats de cover terug (d)



Let op: laad de noodunit batterij voor gebruik eerst 24 uur op.

Algemene informatie

- Gebruik een droge of licht vochtige doek voor het schoonmaken.
- Gebruik geen schoonmaakmiddelen voor het schoonmaken.
- Pas op voor elektrische schokken.
- Sluit de stroom af voor u met de installatie begint.

LET OP: Dit product mag alleen geïnstalleerd worden door een erkend installateur.